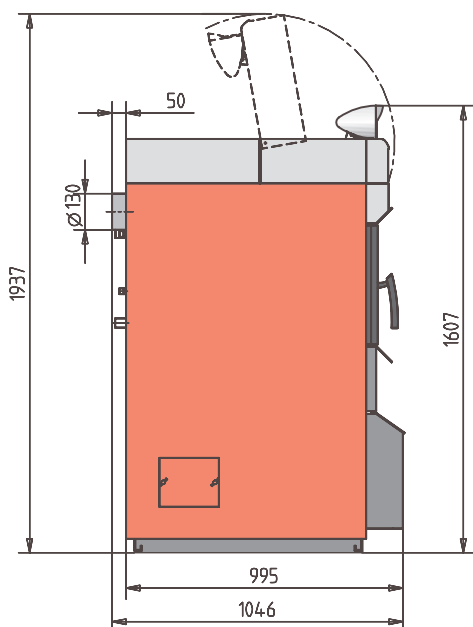
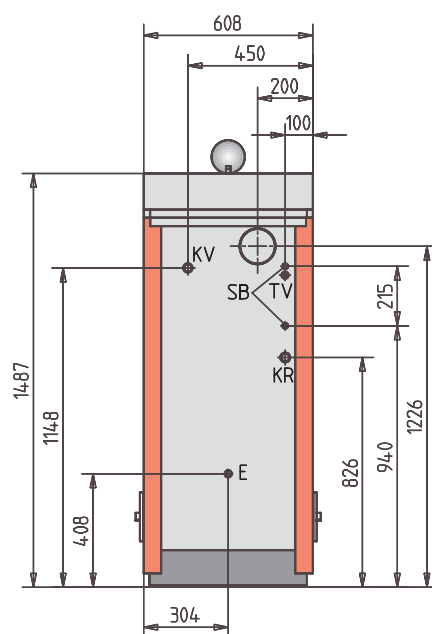


## Dati dimensionali

VISTA LATERALE SX



VISTA POSTERIORE



- KV** mandata caldaia (tubo da 1")
- KR** ritorno caldaia (tubo da 1")
- TV** sonda valvola termica (muffola 1/2")
- SB** batteria di sicurezza (tubo da 1/2")
- Th** guaina ad immersione (muffola 1/2")
- E** svuotamento